

MŰSZAKI ADATLAP

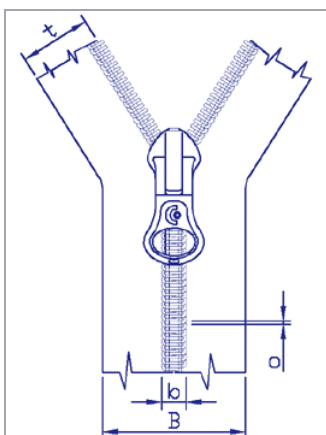
Kétnyitós zárt poliészter cipzár, „O” forma

RT0 - ZTO



Alapanyagok	
Zárlánc	poliészter monofil
Textilszalag	poliészter fonal
Végszem	alumínium
Nyitó	horgany ötvözet

Geometriai jellemzők (1)		
Zárlánc szélessége	b	4,10 - 4,25 mm
Húzózár szélessége	B	22,00 - 26,00 mm
Textilszalag szélessége	t	11,00 - 13,00 mm
Monofil átmérő	o	0,50 mm



Funkcionális jellemzők (1)	
Nyitó mozgatóereje	< 4 N
Reteszelő erő	> 45 N

Mechanikai jellemzők (1)	
Keresztirányú szakítószilárdság	> 350 N
Kezdőszem keresztirányú szakítószilárdság	> 40 N
Nyitó fogó leszakítási szilárdsága	> 70 N

Mechanikai tartósság (1)
300 terhelési ciklussal (nyitás-zárással) terhelt húzózárok keresztirányú szakítószilárdsága nem kevesebb, mint a fárasztás nélkül előírt érték 90%-a.

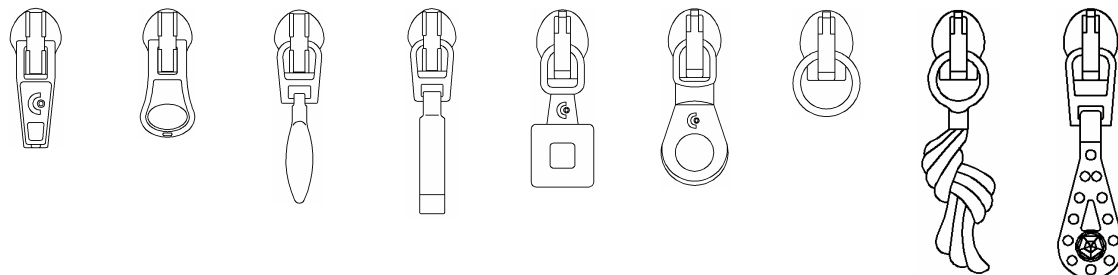
Színtartósság (2)		
Színtartósság fényvel szemben (fokozat)	7	MSZ 2102-2
Színtartósság 60 °C-os mosással szemben (fokozat)	5/5/5	MSZ EN 20105 CO 3
Színtartósság vegytisztítással szemben (fokozat)	5/5	MSZ 2104-1
Színtartósság lúgos / savas izzadsággal szemben (fokozat)	5/5/5	MSZ 2105-4
Színtartósság száraz / nedves dörzsöléssel szemben (fokozat)	5/4-5	MSZ 2111-1

(1) Az előírások a következő szabványok alapján készültek: MSZ 8813/1, MSZ8813/2, DIN 3417, DIN 3418, DIN 3419-1. A vizsgálatokat saját laboratóriumunkban végezzük. Az ellenőrző méréseket az ÉMI-TÜV SÜD Kft. (KERMI) - nál végeztetjük.

(2) A színtartóssági vizsgálatok az ÉMI-TÜV SÜD Kft. (KERMI) akkreditált vizsgáló laboratóriumában készülnek.

[•] Választható nyitók:

Automata nyitók



R0NA

R0NSA

R0WDA-O

R0EA-O

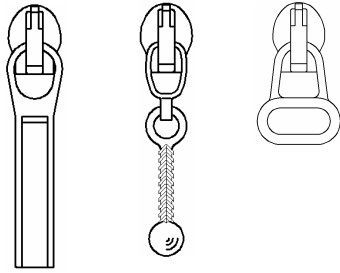
R0SQA

R0SA

R0KKA

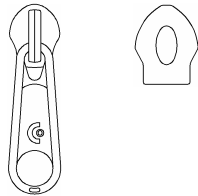
R0FA

R0DA-O



R0PA R0GA-O R0M2A

Laza nyitók



R0CL R0BCL*

*Fogó nélküli, műanyag (Delrin) alapanyagú nyitó. Elsősorban ágynemű huzatokban használt cipzárakhoz.

[•] **Javasolt felhasználási területek:** bébi- és gyermekruházati termékekbe, könnyű anyagból készült kisebb bőrdíszműárakba, eldobható csomagolásokhoz (pl. takarók).

[•] **Kezelési előírások:**

