

MŰSZAKI ADATLAP

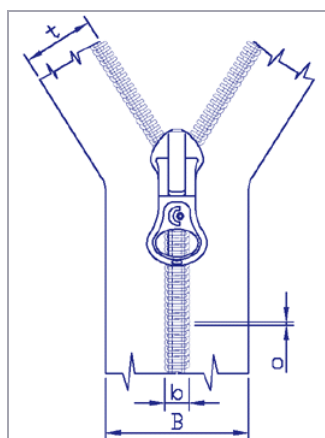
Kétnyitós Bontható
 Poliészter
 Cipzár

RT20 – BTX



Alapanyagok	
Zárlánc	poliészter monofil
Textilszalag	poliészter fonal
Végszem	alumínium vagy alpakka
Bontó rész	horgany ötvözet
Nyitók	horgany ötvözet

Geometriai jellemzők (1)		
Zárlánc szélessége	b	8,60 - 9,00 mm
Húzózár szélessége	B	38,00 - 40,00 mm
Textilszalag szélessége	t	19,00 - 20,00 mm
Monofil átmérő	o	1,00 mm



Funkcionális jellemzők (1)	
Nyitó mozgatóereje	< 7 N
Reteselő erő	> 80 N

Mechanikai jellemzők (1)	
Keresztirányú szakítószilárdság	> 800 N
Végaszemek hosszirányú szakítószilárdság	> 150 N
Bontórész hosszirányú szakítószilárdsága	> 120 N
Bontórész keresztirányú szakítószilárdsága	> 150 N
Nyitó fogó leszakítási szilárdsága	> 250 N

Mechanikai tartósság (1)
300 terhelési ciklussal (nyitás-zárással) terhelt húzózárok keresztirányú szakítószilárdsága nem kevesebb, mint a fárasztás nélkül előírt érték 90%-a.

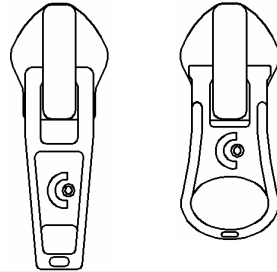
Színtartósság (2)		
Színtartósság fényvel szemben (fokozat)	7	MSZ 2102-2
Színtartósság 60 °C-os mosással szemben (fokozat)	5/5/5	MSZ EN 20105 CO 3
Színtartósság vegytisztítással szemben (fokozat)	5/5	MSZ 2104-1
Színtartósság lúgos / savas izzadsággal szemben (fokozat)	5/5/5	MSZ 2105-4
Színtartósság száraz / nedves dörzsöléssel szemben (fokozat)	5/4-5	MSZ 2111-1

(1) Az előírások a következő szabványok alapján készültek: MSZ 8813/1, MSZ8813/2, DIN 3417, DIN 3418, DIN 3419-1. A vizsgálatokat saját laboratóriumunkban végezzük. Az ellenőrző méréseket a KERMI Minőségellenőrző és Szolgáltató Kft. - nél végeztetjük.

(2) A színtartóssági vizsgálatok a KERMI Minőségellenőrző és Szolgáltató Kft. akkreditált vizsgáló laboratóriumában készülnek.

[•] **Választható nyitók:**

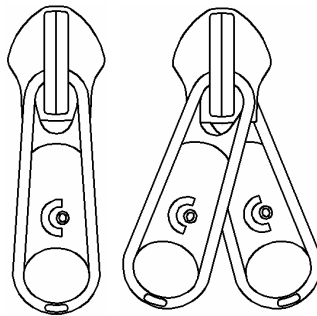
Automata nyitók



R20NKA

R20NSA

Laza nyitók



R20CL

R20CLD

[•] **Javasolt felhasználási területek:** szabadidős és sportruházati termékekbe, csizmákba, táskákba, bőrdíszműárukba, munkaruhákba, kárpitos árukba, hálósákokba, sporteszközökbe, takaró ponyvákba. A kültéri igénybevételt nagyon jól tűri, jól ellenáll a napsugárzásnak.

[•] **Kezelési előírások:**

