

MŰSZAKI ADATLAP

Zárt
 Sárgaréz, Antikolt-sárgaréz, Alumínium, Alpakka
 Cipzár

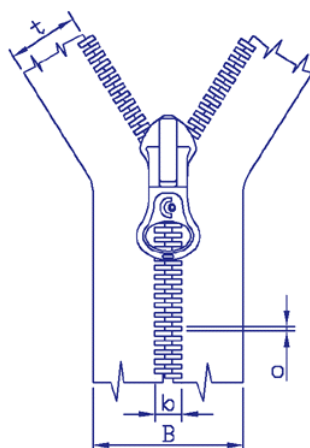
VT10 – ZT



Alapanyagok	
Zárlánc	<ul style="list-style-type: none"> • sárgaréz, • antikolt sárgaréz, • alumínium, • alpakka
Textilszalag	poliészter fonal
Végaszemek	sárgaréz
Bontórész	horgany ötvözet

Nyitó	horgany ötvözet
-------	-----------------

Geometriai jellemzők (1)		
Zárlánc szélessége	b	5,50 - 6,00 mm
Húzózár szélessége	B	30,00 - 32,00 mm
Textilszalag szélessége	t	15,00 - 16,00 mm
Huzal vastagság	o	0,90 mm



Funkcionális jellemzők (1)	
Nyitó mozgatóereje	< 6 N
Reteszelő erő	> 70 N

Mechanikai jellemzők (1)	
Keresztirányú szakítószilárdság	> 500 N
Kezdőszem keresztirányú szakítószilárdság	> 30 N
Vég szemek hosszirányú szakítószilárdsága	> 80 N
Nyitó fogó leszakítási szilárdsága	> 150 N

Mechanikai tartósság (1)	
300 terhelési ciklussal (nyitás-zárással) terhelt húzózárok keresztirányú szakítószilárdsága nem kevesebb, mint a fárasztás nélkül előírt érték 90%-a.	

Színtartósság (2)		
Színtartósság fényvel szemben (fokozat)	7	MSZ 2102-2
Színtartósság 60 °C-os mosással szemben (fokozat)	5/5/5	MSZ EN 20105 CO 3
Színtartósság vegytisztítással szemben (fokozat)	5/5	MSZ 2104-1
Színtartósság lúgos / savas izzadsággal szemben (fokozat)	5/5/5	MSZ 2105-4

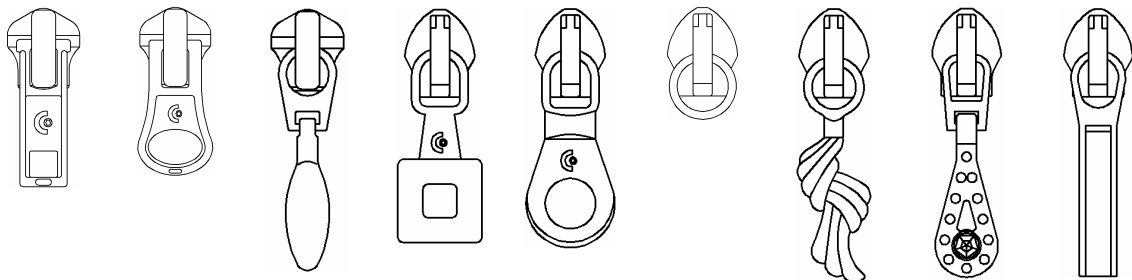
Színtartósság száraz / nedves dörzsöléssel szemben (fokozat)	5/4-5	MSZ 2111-1
--	-------	------------

(1) Az előírások a következő szabványok alapján készültek: MSZ 8813/1, MSZ8813/2, DIN 3417, DIN 3418, DIN 3419-1. A vizsgálatokat saját laboratóriumunkban végezzük. Az ellenőrző méréseket az ÉMI-TÜV SÜD Kft. (KERMI) - nél végeztetjük.

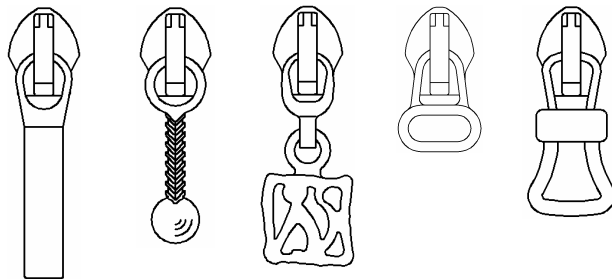
(2) A színtartóssági vizsgálatok az ÉMI-TÜV SÜD Kft. (KERMI) akkreditált vizsgáló laboratóriumában készülnek.

[•] **Választható nyitók:**

Automata nyitók



V10NA V10NSA V10WDA V10SQA V10SA V10KKA V10FA V10DA-O V10PA



V10HA V10GA V10RCSA-O V10M2A V10HGA

[•] **Humánökológiai információk:** a gyártás során felhasznált textilipari alapanyagok (poliészter fonalak) és a textilszalag kikészítése és színezése során felhasznált segédanyagok és színezékek teljesítik az Oeko-Tex Standard 100 szabvány II. termékcsoportra vonatkozó előírásait. A réz és az antik-réz alapanyagú fém cipzárok humánökológiai szempontból a rendeltetésszerű felhasználás során nem jelentenek kockázatot. Az alpakka alapanyagú fém cipzárok illetve a nikkal galvanbevonattal ellátott nyitók és végszemek a nikkal tartalom miatt – közvetlenül bőrrel érintkező felhasználás során – humánökológiai kockázatot jelentenek.

[•] **Javasolt felhasználási területek:** farmer, bőr, vastag kötött és szövet felsőruházati termékekbe.

[•] **Kezelési előírások:**

