

MŰSZAKI ADATLAP

Bontható
Sárgaréz, Antikolt-sárgaréz, Alumínium
Cipzár

VT25 – BT



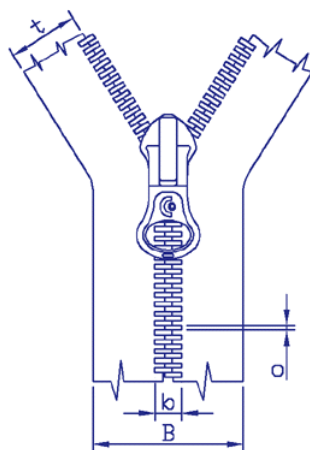
Sárgaréz

Antikolt-sárgaréz

Alumínium

Alapanyagok	
Zárlánc	<ul style="list-style-type: none"> • sárgaréz, • antikolt sárgaréz, • alumínium
Textilszalag	poliészter fonal
Végaszemek	sárgaréz, antikolt sárgaréz, alumínium
Bontórész	horgany ötvözet
Nyitó	horgany ötvözet

Geometriai jellemzők (1)		
Zárlánc szélessége	b	8,80 - 9,20 mm
Húzózár szélessége	B	38,00 - 42,00 mm
Textilszalag szélessége	t	18,00 - 20,00 mm
Huzal vastagság	o	1,50 mm



Funkcionális jellemzők (1)	
Nyitó mozgatóereje	< 8 N
Reteszelő erő	> 90 N

Mechanikai jellemzők (1)	
Keresztirányú szakítószilárdság	> 800 (500) *N
Bontórész keresztirányú szakítószilárdsága	> 150 N
Bontórész hosszirányú szakítószilárdsága	> 120 N
Végzsemek hosszirányú szakítószilárdsága	> 150 N
Nyító fogó leszakítási szilárdsága	> 250 N

*alumínium

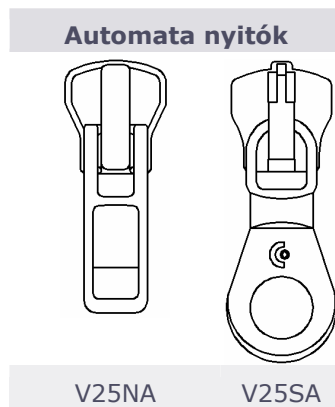
Mechanikai tartósság (1)
300 terhelési ciklussal (nyitás-zárással) terhelt húzózárok keresztirányú szakítószilárdsága nem kevesebb, mint a fárasztás nélkül előírt érték 90%-a.

Színtartósság (2)		
Színtartósság fényvel szemben (fokozat)	7	MSZ 2102-2
Színtartósság 60 °C-os mosással szemben (fokozat)	5/5/5	MSZ EN 20105 CO 3
Színtartósság vegytisztítással szemben (fokozat)	5/5	MSZ 2104-1
Színtartósság lúgos / savas izzadsággal szemben (fokozat)	5/5/5	MSZ 2105-4
Színtartósság száraz / nedves dörzsöléssel szemben (fokozat)	5/4-5	MSZ 2111-1

(1) Az előírások a következő szabványok alapján készültek: MSZ 8813/1, MSZ8813/2, DIN 3417, DIN 3418, DIN 3419-1. A vizsgálatokat saját laboratóriumunkban végezzük. Az ellenőrző méréseket az ÉMI-TÜV SÜD Kft. (KERMI) - nál végeztetjük.

(2) A színtartóssági vizsgálatok az ÉMI-TÜV SÜD Kft. (KERMI) akkreditált vizsgáló laboratóriumában készülnek.

[•] **Választható nyitók:**



[•] **Humánökológiai információk:** a gyártás során felhasznált textilipari alapanyagok (poliészter fonalak) és a textilszalag kikészítése és színezése során felhasznált segédanyagok és színezékek teljesítik az Oeko-Tex Standard 100 szabvány II. termékcsoportra vonatkozó előírásait. A réz és az antik-réz alapanyagú fém cipzárok humánökológiai szempontból a rendeltetésszerű felhasználás során nem jelentenek kockázatot. Az alpaka alapanyagú fém cipzárok illetve a nikkal galvanbevonattal ellátott nyitók és végszemek a nikkal tartalom miatt – közvetlenül bőrrel érintkező felhasználás során – humánökológiai kockázatot jelentenek.

[•] **Javasolt felhasználási területek:** farmer, bőr, vastag kötött és szövet felsőruházati termékekbe.

[•] **Kezelési előírások:**

