

MŰSZAKI ADATLAP

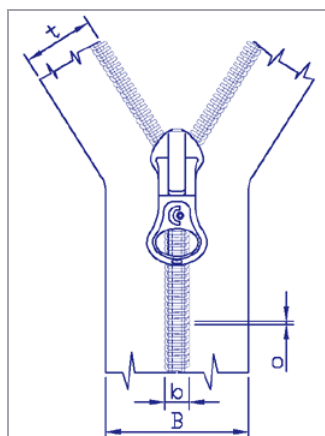
Bontható poliészter cipzár

RT0 - BT



Alapanyagok	
Zárlánc	poliészter monofil
Textilszalag	poliészter fonal
Vég szem	alumínium
Bontó rész	horgany ötvözet
Nyitó	horgany ötvözet

Geometriai jellemzők (1)		
Zárlánc szélessége	b	4,10 - 4,25 mm
Húzózár szélessége	B	22,00 - 26,00 mm
Textilszalag szélessége	t	11,00 - 13,00 mm
Monofil átmérő	o	0,50 mm



Funkcionális jellemzők (1)	
Nyító mozgatóereje	< 4 N
Reteszelő erő	> 45 N

Mechanikai jellemzők (1)	
Keresztirányú szakítószilárdság	> 350 N
Végaszemek hosszirányú szakítószilárdság	> 60 N
Bontórész hosszirányú szakítószilárdsága	> 50 N
Bontórész keresztirányú szakítószilárdsága	> 60 N
Nyitó fogó leszakítási szilárdsága	> 70 N

Mechanikai tartósság (1)
300 terhelési ciklussal (nyitás-zárással) terhelt húzózárok keresztirányú szakítószilárdsága nem kevesebb, mint a fárasztás nélkül előírt érték 90%-a.

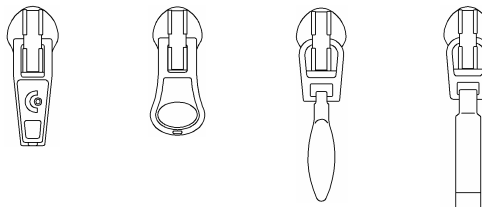
Színtartósság (2)		
Színtartósság fényvel szemben (fokozat)	7	MSZ 2102-2
Színtartósság 60 °C-os mosással szemben (fokozat)	5/5/5	MSZ EN 20105 CO 3
Színtartósság vegytisztítással szemben (fokozat)	5/5	MSZ 2104-1
Színtartósság lúgos / savas izzadsággal szemben (fokozat)	5/5/5	MSZ 2105-4
Színtartósság száraz / nedves dörzsöléssel szemben (fokozat)	5/4-5	MSZ 2111-1

(1) Az előírások a következő szabványok alapján készültek: MSZ 8813/1, MSZ8813/2, DIN 3417, DIN 3418, DIN 3419-1. A vizsgálatokat saját laboratóriumunkban végezzük. Az ellenőrző méréseket a KERMI Minőségellenőrző és Szolgáltató Kft. - nél végeztetjük.

(2) A színtartóssági vizsgálatok a KERMI Minőségellenőrző és Szolgáltató Kft. akkreditált vizsgáló laboratóriumában készülnek.

[•] Választható nyitók:

Automata nyitók



RONA

RONGSA

ROWDA-O

ROEA-O

[•] **Javasolt felhasználási területek:** bébi- és gyermekruházati termékekbe, könnyű anyagból készült felsőruházati termékekbe.

[•] **Kezelési előírások:**

