

## MŰSZAKI ADATLAP

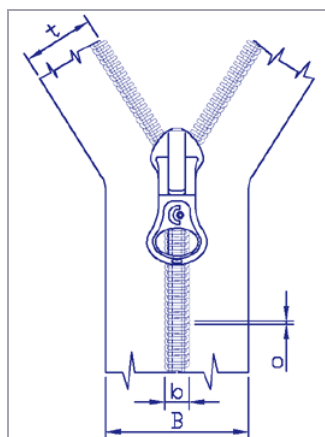
Kétnyitós, Bontható  
 Poliészter  
 Cipzár, „O” Forma

**RT10 – BTO**



Alapanyagok	
Zárlánc	poliészter monofil
Textilszalag	poliészter fonal
Bontó részek	horgany ötvözet
Nyitó	horgany ötvözet

Geometriai jellemzők (1)		
Zárlánc szélessége	b	6,40 - 6,65 mm
Húzózár szélessége	B	30,00 - 32,00 mm
Textilszalag szélessége	t	15,00 - 16,00 mm
Monofil átmérő	o	0,74 mm



### Funkcionális jellemzők (1)

Nyitó mozgatóereje	< 6 N
Reteszelő erő	> 70 N

Mechanikai jellemzők (1)	
Keresztirányú szakítószilárdság	> 600 N
Bontórészek hosszirányú szakítószilárdsága	> 80 N
Bontórészek keresztirányú szakítószilárdsága	> 80 N
Nyitó fogó leszakítási szilárdsága	> 150 N

Mechanikai tartósság (1)
300 terhelési ciklussal (nyitás-zárással) terhelt húzózárok keresztirányú szakítószilárdsága nem kevesebb, mint a fárasztás nélkül előírt érték 90%-a.

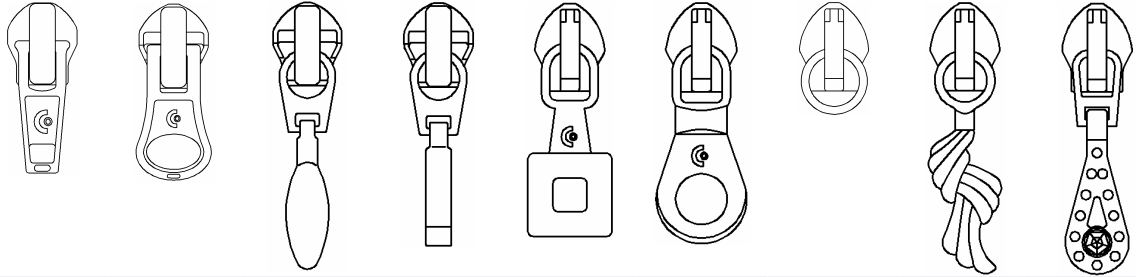
Színtartósság (2)		
Színtartósság fényvel szemben (fokozat)	7	MSZ 2102-2
Színtartósság 60 °C-os mosással szemben (fokozat)	5/5/5	MSZ EN 20105 CO 3
Színtartósság vegytisztítással szemben (fokozat)	5/5	MSZ 2104-1
Színtartósság lúgos / savas izzadsággal szemben (fokozat)	5/5/5	MSZ 2105-4
Színtartósság száraz / nedves dörzsöléssel szemben (fokozat)	5/4-5	MSZ 2111-1

(1) Az előírások a következő szabványok alapján készültek: MSZ 8813/1, MSZ8813/2, DIN 3417, DIN 3418, DIN 3419-1. A vizsgálatokat saját laboratóriumunkban végezzük. Az ellenőrző méréseket a KERMI Minőségellenőrző és Szolgáltató Kft. - nél végeztetjük.

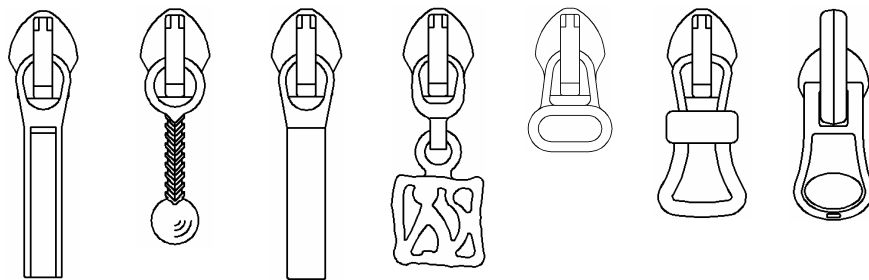
(2) A színtartóssági vizsgálatok a KERMI Minőségellenőrző és Szolgáltató Kft. akkreditált vizsgáló laboratóriumában készülnek.

[•] Választható nyitók:

**Automata nyitók**

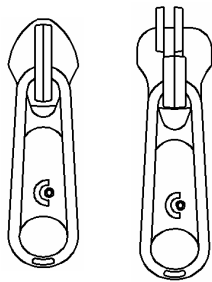


R10NA R10NSA R10WDA-O R10EA-O R10SQA R10SA R10KKA R10FA R10DA-O

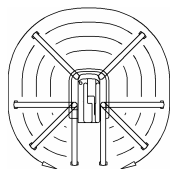


R10PA R10GA R10HA R10RCSA-O R10M2A R10HGA R10NSAD\*

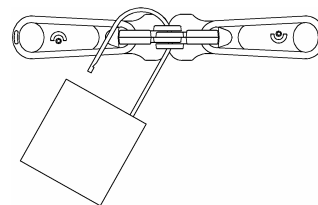
**Laza nyitók**



R10CL R10PDL\*\*



\*Átfordítható automata nyitó



\*\*Lakatosható laza nyitó

[•] **Javasolt felhasználási területek:** egyedi felhasználások.

[•] **Kezelési előírások:**

