

MŰSZAKI ADATLAP

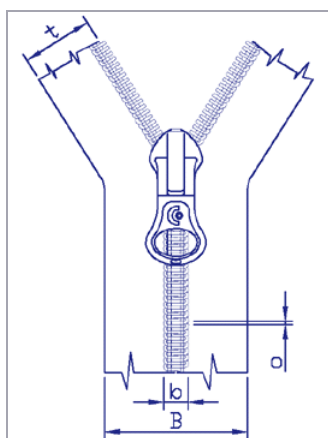
Bontható
 Poliészter
 Cipzár

RT10 – BT



Alapanyagok	
Zárlánc	poliészter monofil
Textilszalag	poliészter fonal
Végszem	alumínium
Bontó rész	horgany ötvözet
Nyitó	horgany ötvözet

Geometriai jellemzők (1)		
Zárlánc szélessége	b	6,40 - 6,65 mm
Húzózár szélessége	B	30,00 - 32,00 mm
Textilszalag szélessége	t	15,00 - 16,00 mm
Monofil átmérő	o	0,74 mm



Funkcionális jellemzők (1)	
Nyitó mozgatóereje	< 6 N
Reteselő erő	> 70 N

Mechanikai jellemzők (1)	
Keresztirányú szakítószilárdság	> 600 N
Végselemek hosszirányú szakítószilárdság	> 80 N
Bontórész hosszirányú szakítószilárdsága	> 80 N
Bontórész keresztirányú szakítószilárdsága	> 80 N
Nyitó fogó leszakítási szilárdsága	> 150 N

Mechanikai tartósság (1)
300 terhelési ciklussal (nyitás-zárással) terhelt húzózárok keresztirányú szakítószilárdsága nem kevesebb, mint a fárasztás nélkül előírt érték 90%-a.

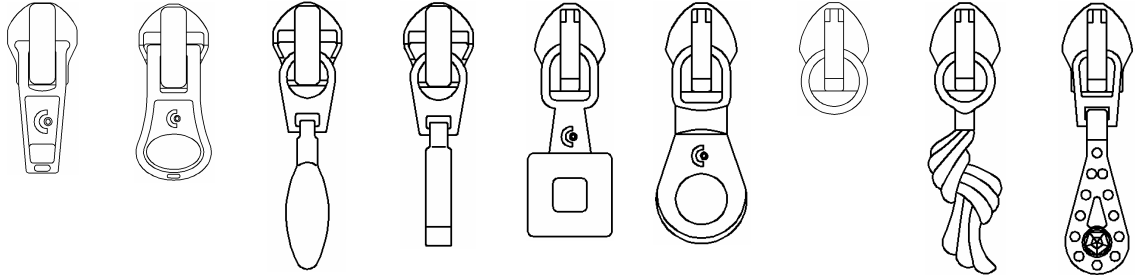
Szántartósság (2)		
Szántartósság fényvel szemben (fokozat)	7	MSZ 2102-2
Szántartósság 60 °C-os mosással szemben (fokozat)	5/5/5	MSZ EN 20105 CO 3
Szántartósság vegytisztítással szemben (fokozat)	5/5	MSZ 2104-1
Szántartósság lúgos / savas izzadsággal szemben (fokozat)	5/5/5	MSZ 2105-4
Szántartósság száraz / nedves dörzsöléssel szemben (fokozat)	5/4-5	MSZ 2111-1

(1) Az előírások a következő szabványok alapján készültek: MSZ 8813/1, MSZ8813/2, DIN 3417, DIN 3418, DIN 3419-1. A vizsgálatokat saját laboratóriumunkban végezzük. Az ellenőrző méréseket az ÉMI-TÜV SÜD Kft. (KERMI) - nál végeztetjük.

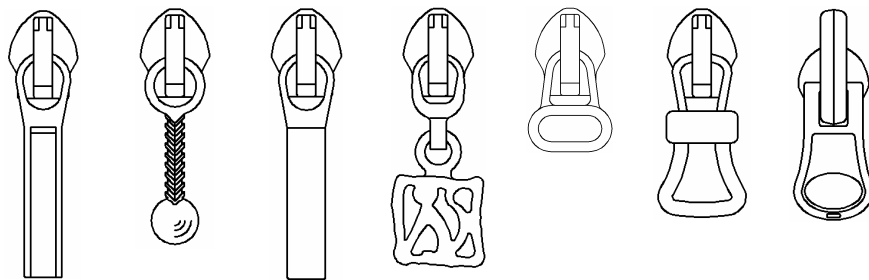
(2) A szántartóssági vizsgálatok az ÉMI-TÜV SÜD Kft. (KERMI) akkreditált vizsgáló laboratóriumában készülnek.

[•] **Választható nyitók:**

Automata nyitók

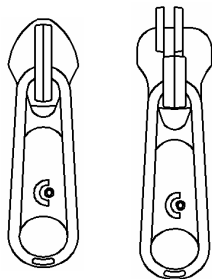


R10NA R10NSA R10WDA-O R10EA-O R10SQA R10SA R10KKA R10FA R10DA-O



R10PA R10GA R10HA R10RCSA-O R10M2A R10HGA R10NSAD*

Laza nyitók



R10CL R10PDL**

*Átfordítós automata nyitó

[•] **Javasolt felhasználási területek:** Szabadidős és sportruházati termékekbe, bőrdíszműárukba, munkaruhákba, kárpitos árukba, hálósákokba, sporteszközökbe.

[•] **Kezelési előírások:**

