

MŰSZAKI ADATLAP

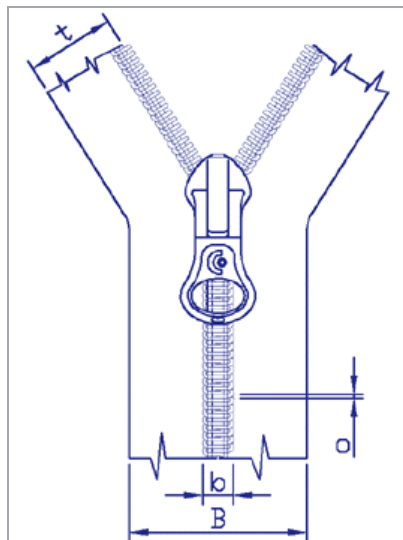
Kétnyitós, zárt, „O” forma
 Poliészter
 Cipzár

RT10 - ZTO



Alapanyagok	
Zárlánc	poliészter monofil
Textilszalag	poliészter fonal
Végszem	alumínium
Kezdőszem	alumínium
Nyitó	horgany ötvözet

Geometriai jellemzők (1)		
Zárlánc szélessége	b	6,40 - 6,65 mm
Húzózár szélessége	B	30,00 - 32,00 mm
Textilszalag szélessége	t	15,00 - 16,00 mm
Monofil átmérő	o	0,74 mm



Funkcionális jellemzők (1)	
Nyitó mozgatóereje	< 6 N
Reteselő erő	> 70 N

Mechanikai jellemzők (1)	
Keresztirányú szakítószilárdság	> 600 N
Kezdőszem keresztirányú szakítószilárdság	> 55 N
Végaszemek hosszirányú szakítószilárdsága	> 80 N
Nyító fogó leszakítási szilárdsága	> 150 N

Mechanikai tartósság (1)
300 terhelési ciklussal (nyitás-zárással) terhelt húzózárok keresztirányú szakítószilárdsága nem kevesebb, mint a fárasztás nélkül előírt érték 90%-a.

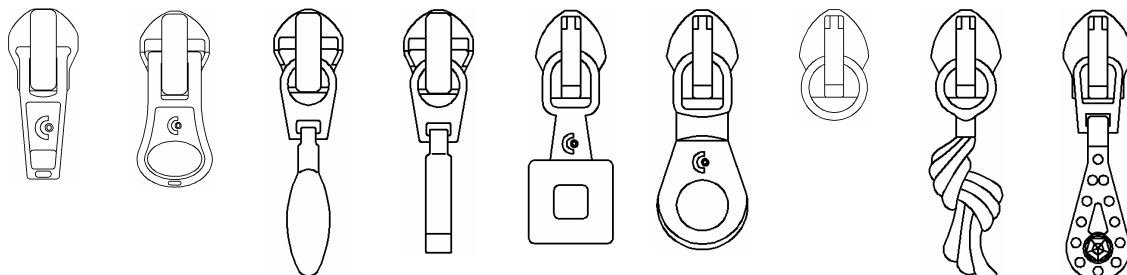
Színtartósság (2)		
Színtartósság fényvel szemben (fokozat)	7	MSZ 2102-2
Színtartósság 60 °C-os mosással szemben (fokozat)	5/5/5	MSZ EN 20105 CO 3
Színtartósság vegytisztítással szemben (fokozat)	5/5	MSZ 2104-1
Színtartósság lúgos / savas izzadsággal szemben (fokozat)	5/5/5	MSZ 2105-4
Színtartósság száraz / nedves dörzsöléssel szemben (fokozat)	5/4-5	MSZ 2111-1

(1) Az előírások a következő szabványok alapján készültek: MSZ 8813/1, MSZ8813/2, DIN 3417, DIN 3418, DIN 3419-1. A vizsgálatokat saját laboratóriumunkban végezzük. Az ellenőrző méréseket az ÉMI-TÜV SÜD Kft. (KERMI) - nél végeztetjük.

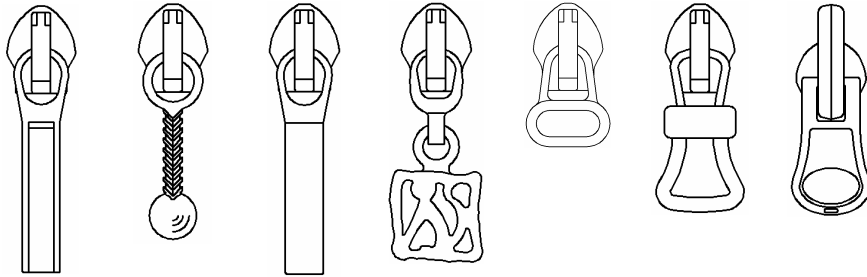
(2) A színtartóssági vizsgálatok az ÉMI-TÜV SÜD Kft. (KERMI) akkreditált vizsgáló laboratóriumában készülnek.

[•] Választható nyitók:

Automata nyitók

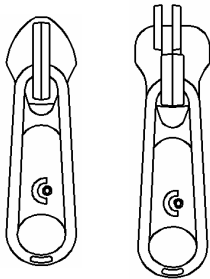


R10NA R10NSA R10WDA-O R10EA-O R10SQA R10SA R10KKA R10FA R10DA-O

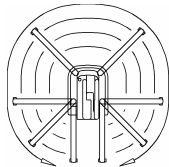


R10PA R10GA R10HA R10RCSA-O R10M2A R10HGA R10NSAD

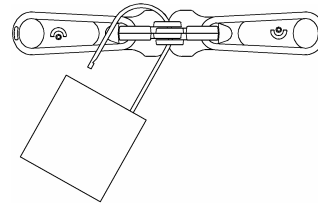
Laza nyitók



R10CL R10PDL*



*Átfordítós automata nyitó



**Lakatosolható laza nyitó

[•] **Javasolt felhasználási területek:** Szabadidős és sportruházati termékekbe, táskákba, bőrdíszműárakba, munkaruhákba, kárpitos árukba, hálósákokba, sporteszközökbe.

[•] **Kezelési előírások:**

