

## **MŰSZAKI ADATLAP**

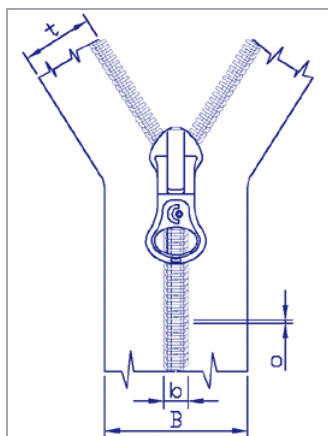
Folyóméteres poliészter cipzár

### **RT20 - FM**



<b>Alapanyagok</b>	
Zárlánc	poliészter monofil
Textilszalag	poliészter fonal
Nyitó	horgany ötvözet

<b>Geometriai jellemzők (1)</b>		
Zárlánc szélessége	b	8,60 - 9,00 mm
Húzózár szélessége	B	38,00 - 40,00 mm
Textilszalag szélessége	t	19,00 - 20,00 mm
Monofil átmérő	o	1,00 mm



#### Funkcionális jellemzők (1)

Nyitó mozgatóereje	< 7 N
Reteselő erő	> 80 N

#### Mechanikai jellemzők (1)

Keresztirányú szakítószilárdság	> 800 N
Nyító fogó leszakítási szilárdsága	> 250 N

#### Mechanikai tartósság (1)

300 terhelési ciklussal (nyitás-zárással) terhelt húzózárok keresztirányú szakítószilárdsága nem kevesebb, mint a fárasztás nélkül előírt érték 90%-a.

#### Színtartósság (2)

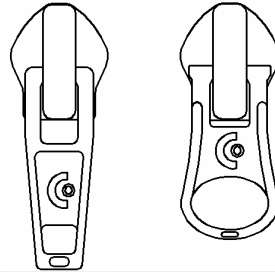
Színtartósság fényel szemben (fokozat)	7	MSZ 2102-2
Színtartósság 60 °C-os mosással szemben (fokozat)	5/5/5	MSZ EN 20105 CO 3
Színtartósság vegytisztítással szemben (fokozat)	5/5	MSZ 2104-1
Színtartósság lúgos / savas izzadsággal szemben (fokozat)	5/5/5	MSZ 2105-4
Színtartósság száraz / nedves dörzsöléssel szemben (fokozat)	5/4-5	MSZ 2111-1

**(1)** Az előírások a következő szabványok alapján készültek: MSZ 8813/1, MSZ8813/2, DIN 3417, DIN 3418, DIN 3419-1. A vizsgálatokat saját laboratóriumunkban végezzük. Az ellenőrző méréseket a KERMI Minőségellenőrző és Szolgáltató Kft. - nél végeztetjük.

**(2)** A színtartóssági vizsgálatok a KERMI Minőségellenőrző és Szolgáltató Kft. akkreditált vizsgáló laboratóriumában készülnek.

[•] **Választható nyitók:**

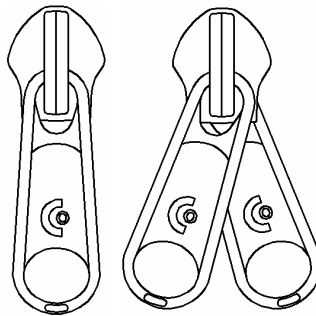
**Automata nyitók**



R20NKA

R20NSA

**Laza nyitók**



R20CL

R20CLD

[•] **Javasolt felhasználási területek:** szabadidős és sportruházati termékekbe, táskákba, bőrdíszműárukba, kárpitos árukba, hálósákokba, sporteszközökbe, takaró ponyvákba. A kültéri igénybevételt nagyon jól tűri, jól ellenáll a napsugárzásnak, ezért nagyon jól használható hajótakarókhöz, vitorla takarókba, sátrakhoz.

[•] **Kezelési előírások:**

