

MŰSZAKI ADATLAP

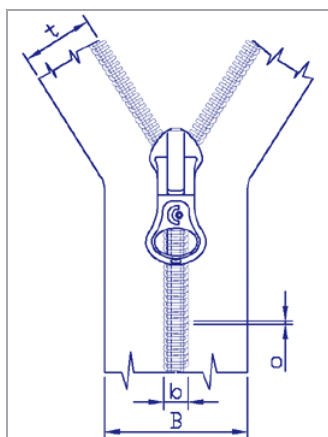
Zárt
 Poliészter
 Cipzár

RT30 – ZT



Alapanyagok	
Zárlánc	poliészter monofil
Textilszalag	poliészter fonal
Végaszemek	alumínium vagy alpakka
Nyitó	horgany ötvözet

Geometriai jellemzők (1)		
Zárlánc szélessége	b	11,20 - 11,40 mm
Húzózár szélessége	B	40,00 - 42,00 mm
Textilszalag szélessége	t	20,00 - 21,00 mm
Monofil átmérő	o	1,40 mm



Funkcionális jellemzők (1)	
Nyitó mozgatóereje	< 80 N

Mechanikai jellemzők (1)	
Keresztirányú szakítószilárdság	> 1000 N
Végaszemek hosszirányú szakítószilárdság	> 160 N
Kezdőszem keresztirányú szakítószilárdsága	> 60 N
Nyító fogó leszakítási szilárdsága	> 400 N

Mechanikai tartósság (1)
300 terhelési ciklussal (nyitás-zárással) terhelt húzózárok keresztirányú szakítószilárdsága nem kevesebb, mint a fárasztás nélkül előírt érték 90%-a.

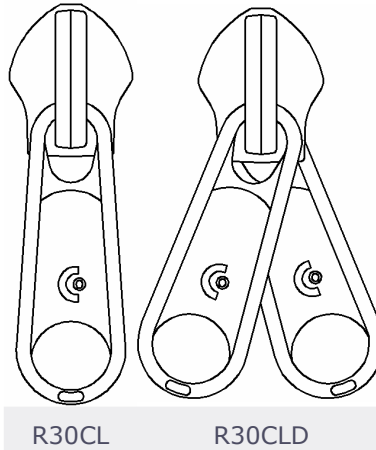
Színtartósság (2)		
Színtartósság fénnel szemben (fokozat)	7	MSZ 2102-2
Színtartósság 60 °C-os mosással szemben (fokozat)	5/5/5	MSZ EN 20105 CO 3
Színtartósság vegytisztítással szemben (fokozat)	5/5	MSZ 2104-1
Színtartósság lúgos / savas izzadsággal szemben (fokozat)	5/5/5	MSZ 2105-4
Színtartósság száraz / nedves dörzsöléssel szemben (fokozat)	5/4-5	MSZ 2111-1

(1) Az előírások a következő szabványok alapján készültek: MSZ 8813/1, MSZ8813/2, DIN 3417, DIN 3418, DIN 3419-1. A vizsgálatokat saját laboratóriumunkban végezzük. Az ellenőrző méréseket a KERMI Minőségellenőrző és Szolgáltató Kft. - nél végeztetjük.

(2) A színtartóssági vizsgálatok a KERMI Minőségellenőrző és Szolgáltató Kft. akkreditált vizsgáló laboratóriumában készülnek.

[•] **Választható nyitók:**

Laza nyitók



[•] **Javasolt felhasználási területek:** sporteszközökbe, takaró ponyvákba. A kültéri igénybevételt nagyon jól tűri, jól ellenáll a napsugárzásnak, ezért nagyon jól használható hajótakarókhoz, vitorla takarókba, sátrakhoz.

[•] **Kezelési előírások:**

