

MŰSZAKI ADATLAP

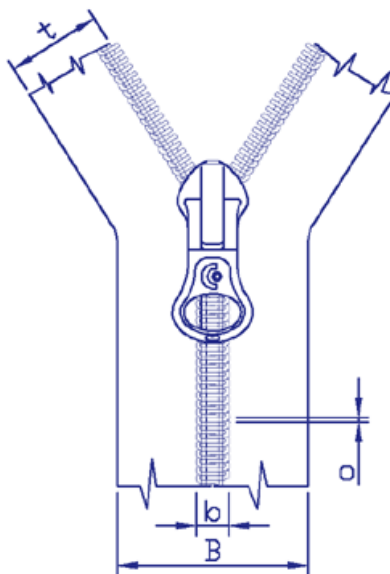
Zárt végű spirál műanyag cipzár

RT25-ZT



Alapanyagok	
Zárlánc	poliészter monofil
Textilszalag	poliészter fonal
Vég szem	alumínium
Kezdő szem	alumínium
Nyitó	horgany ötvözet

Geometriai jellemzők (1)		
Zárlánc szélessége	b	10,20 - 10,50 mm
Húzózár szélessége	B	41,00 - 43,00 mm
Textilszalag szélessége	t	21,50 - 23,00 mm
Monofil átmérő	o	1,00 mm



Funkcionális jellemzők (1)	
Nyitó mozgatóereje	< 6 N
Reteszelő erő	> 70 N

Mechanikai jellemzők (1)	
Keresztirányú szakítószilárdság	> 1000 N
Végaszemek hosszirányú szakítószilárdság	> 200 N
Kezdőszem keresztirányú szakítószilárdsága	> 150 N
Nyító fogó leszakítási szilárdsága	> 400 N

Mechanikai tartósság (1)	
300 terhelési ciklussal (nyitás-zárással) terhelt húzózárok keresztirányú szakítószilárdsága nem kevesebb, mint a fásztás nélkül előírt érték 90%-a.	

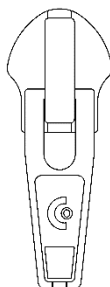
Színtartósság (2)		
Színtartósság fényvel szemben (fokozat)	7	MSZ 2102-2
Színtartósság 60 °C-os mosással szemben (fokozat)	5/5/5	MSZ EN 20105 CO 3
Színtartósság vegytisztítással szemben (fokozat)	5/5	MSZ 2104-1
Színtartósság lúgos / savas izzadsággal szemben (fokozat)	5/5/5	MSZ 2105-4
Színtartósság száraz / nedves dörzsöléssel szemben (fokozat)	5/4-5	MSZ 2111-1

(1) Az előírások a következő szabványok alapján készültek: MSZ 8813/1, MSZ8813/2, DIN 3417, DIN 3418, DIN 3419-1 A vizsgálatokat saját laboratóriumunkban végezzük. Az ellenőrző méréseket az ÉMI-TÜV SÜD Kft.-nél (KERMI) végeztetjük.

(2) A színtartóssági vizsgálatok a ÉMI-TÜV SÜD Kft.-nél (KERMI) akkreditált vizsgáló laboratóriumában készülnek.

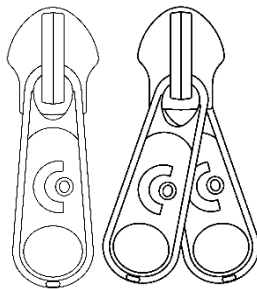
[•] Választható nyitók:

**Automata
nyitó**



R25NA

Laza nyitók




R25CL R25CLD

[•] **Javasolt felhasználási területek:** sporteszközökbe, takaró ponyvákba. UV álló kikészítése révén a kültéri igénybevételt nagyon jól tűri, ellenáll a napsugárzásnak, ezért ideális hajótakarókhhoz, vitorlatakarókba, sátrakba, kültéri sporteszközök takaróponyvaiba.

[•] **Kezelési előírások:**



 *Mielőtt egy terméknek a sorozatgyártásához felhasználna egy cipzárt vagy más kelléket, azt ajánljuk, egy mintadarabon végezzen próbát. Ezáltal meggyőződhet arról, hogy az adott felhasználás esetében melyik cipzártípus, illetve kellék felel meg legjobban a végső fogyasztói elvárásoknak. Kérdés vagy probléma esetén szívesen adunk szaktanácsot. Nem megfelelő felhasználás esetén a Concordia Kft. nem tud felelősséget vállalni termékeinek megfelelő működéskére.*